



Der ecoCleaner ein revolutionäres neues Reinigungssystem für Tampondruckutensilien



500



540



740

Die Natur macht es uns vor

Der ecoCleaner nutzt unter anderem die Wirkungen von Ober- und Grenzflächenspannungen aus für ein umweltfreundliches hochwirksames Reinigungssystem



Oberflächenspannung sichtbar gemacht

Wir machen es Ihr nach

Der ecoCleaner ist ein revolutionäres neues Reinigungssystem für Tampondruckutensilien. Es verwendet kein Verdünner. Das Reinigungsmedium ist umweltfreundlich. Es entstehen keine gefährlichen Dämpfe. Das Gerät braucht daher keinen speziellen Reinigungsraum.

Das Gerät arbeitet mit einem zwei Zonen System. Bei sachgerechter Einstellung und einwandfreier Beladung werden die Teile daher zu 100% sauber gereinigt.

Dabei spielt es keine Rolle ob es 1 oder 2komponenten Farben sind. Bei vollausgehärteter 2komponenten Farbe kann die Reinigung etwas länger dauern.



Recycling

Das Gerät enthält eine Recyclingsystem für die Reinigungsflüssigkeit. Der Recyclingvorgang benötigt ca. 30 Minuten. Dabei wird die **gesamte** Reinigungsflüssigkeit ins Recyclingsystem transportiert und gereinigt. Es ist auch möglich parallel mit dem Reinigen den Recyclingvorgang laufen zu lassen.

Die entflockte Farbe wird in einem Adsorber aufgefangen und entfernt.

Der Operator kommt nach dem Beladen des Korbes nicht mehr mit Farbe in Berührung !

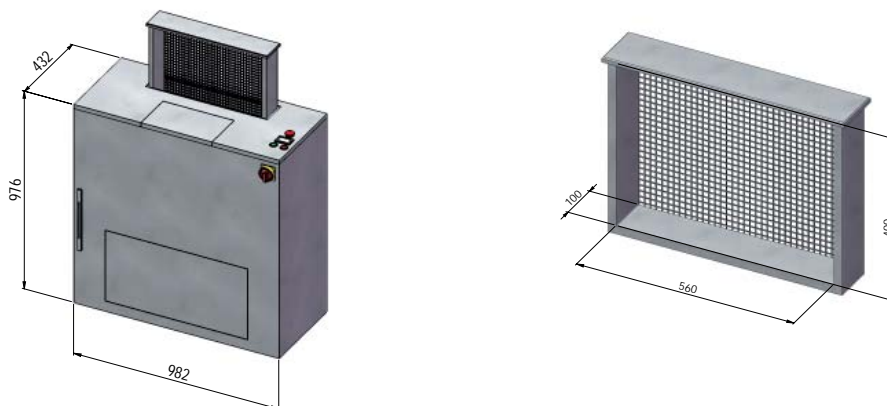


Es wird immer mit der gleichen Reinigungsflüssigkeit gereinigt. Nur Schleppverluste müssen nachgefüllt werden.

ecoCleaner 500



Abmessungen



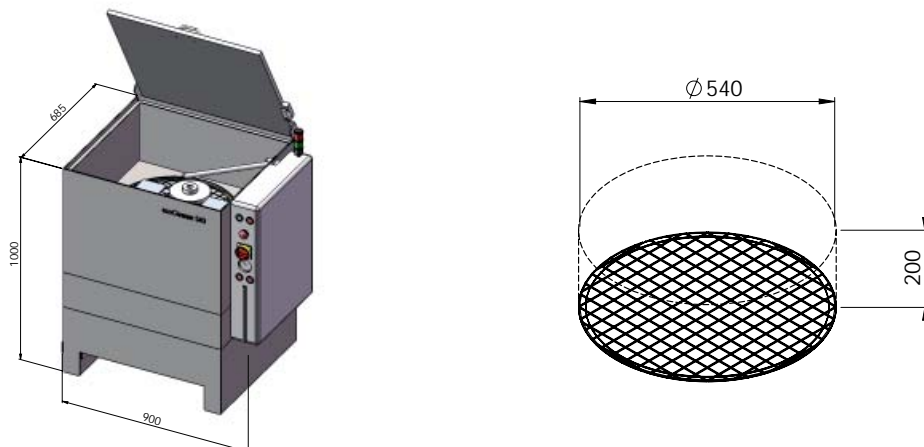
Technische Daten

Korbabmessungen	BxLxT	400x560x95 mm
Inhalt Zone 1		35 Liter
Inhalt Zone 2		35 Liter
minimaler Reinigungsmittelbedarf		20 Liter
Elektroanschluss	1 Phase	240V (1xL+N+PE)
Leistung		1200 VA
Druckluftanschluss		6 bar
Reinigungszeit		10 - 20 Minuten
Gewicht		200 kg.

ecoCleaner 540



Abmessungen



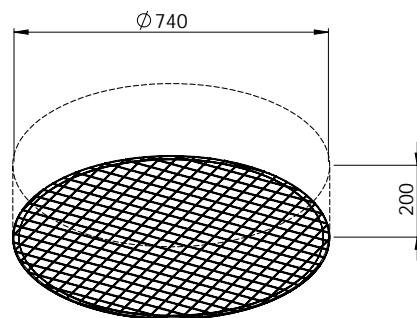
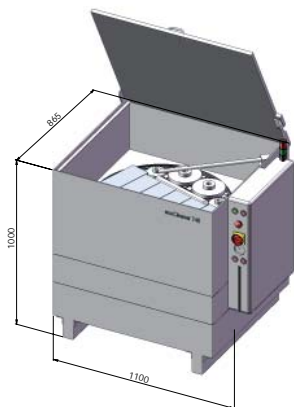
Technische Daten

Laderaum Abmessungen	D x H	540 x 200 mm
Inhalt Zone 1		70 Liter
Inhalt Zone 2		70 Liter
minimaler Reinigungsmittelbedarf		50 Liter
Elektroanschluss	1 Phase	240V (1xL+N+PE)
Leistung		1200 VA
Druckluftanschluss		6 bar
Reinigungszeit		10 - 20 Minuten
Gewicht		200 kg.

ecoCleaner 740



Abmessungen



Technische Daten

Laderaum Abmessungen	D x H	740 x 200 mm
Inhalt Zone 1		100 Liter
Inhalt Zone 2		100 Liter
minimaler Reinigungsmittelbedarf		75 Liter
Elektroanschluss	1 Phase	240V (1xL+N+PE)
Leistung		1200 VA
Druckluftanschluss		6 bar
Reinigungszeit		10 - 20 Minuten
Gewicht		200 kg.